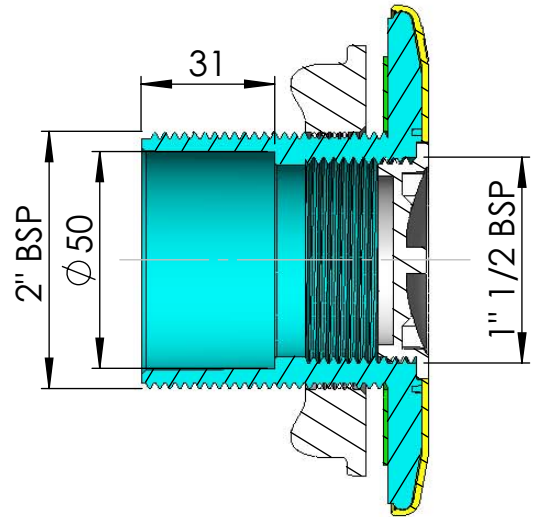
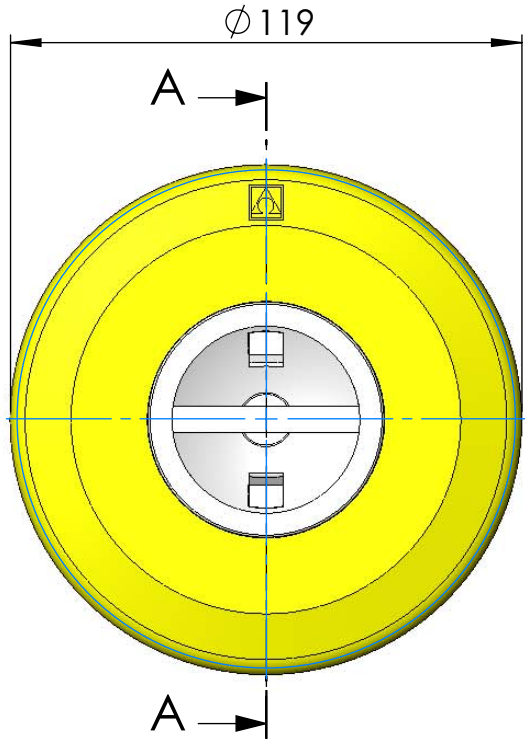
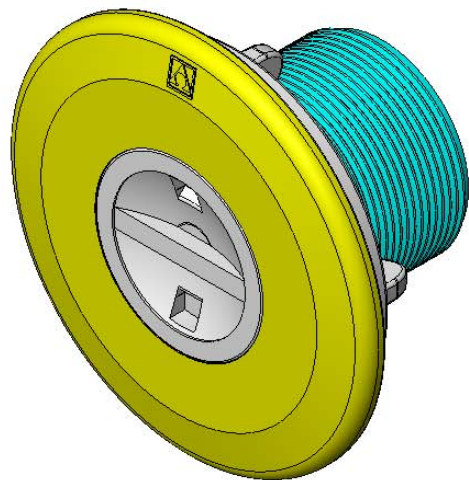
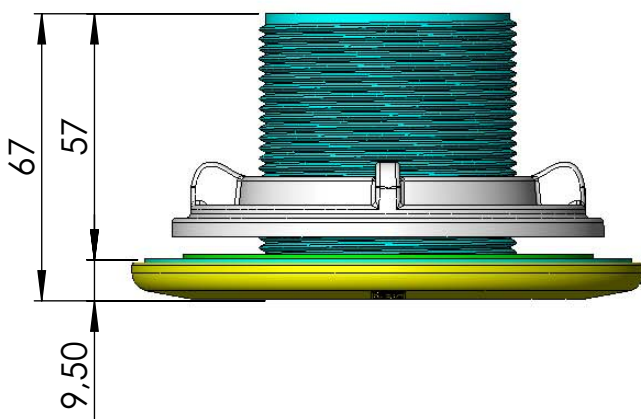


CÓDIGO / CODE: **00336**  
 DESCRIPCIÓN: **BOQUILLA 115,5X57 PP ASP. CON TAPON**  
 DESCRIPTION: **SUCTION INLET**



SECCIÓN A-A



Nota: Unidades en mm  
 Note: Units in mm