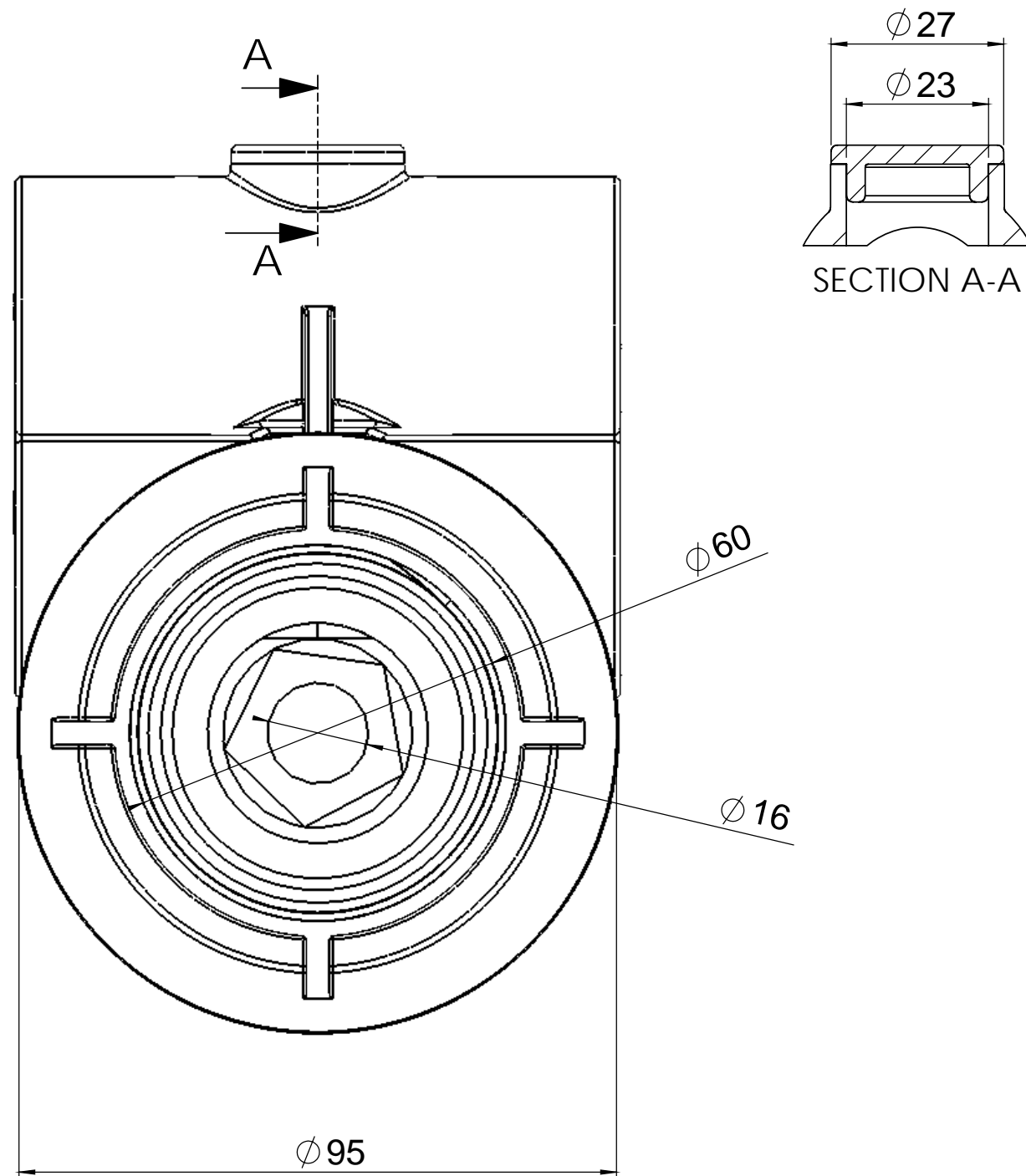
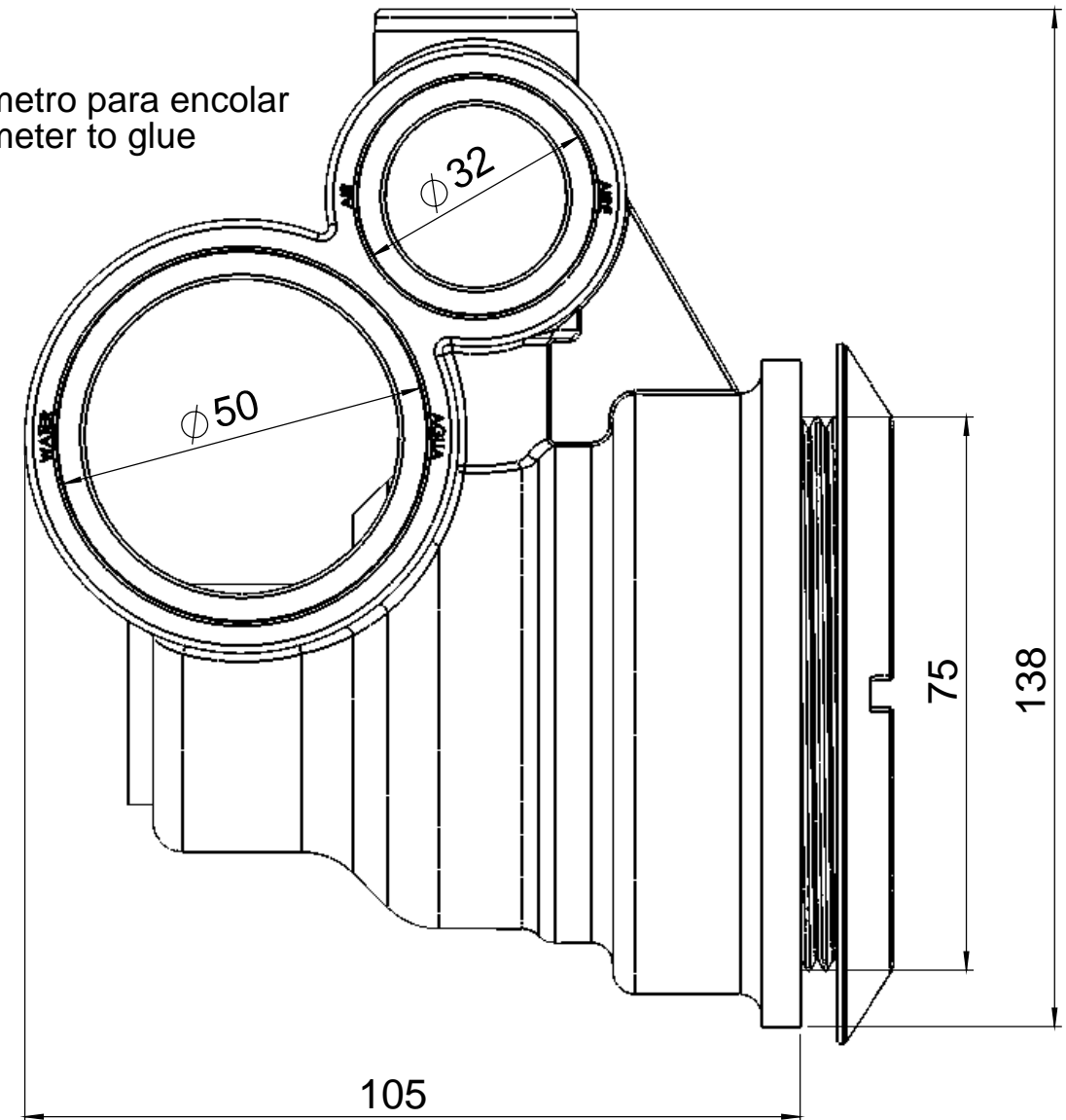


PIEZA / PIECE : 32641



Diámetro para encolar
Diameter to glue

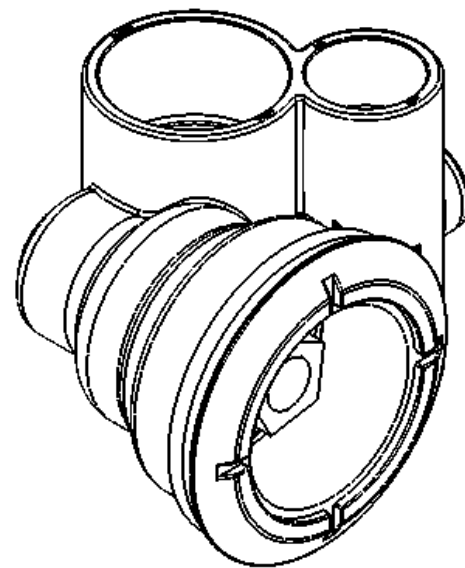


Jet regulable 2 1/2"

Ø50 Agua / Water
Ø32 Aire / Air

2.2 m³/h

0.81·10⁶ bar



	Tolerancia gral. DIN 7168 / ISO 2768						Fecha:	Nombre:	Firma:			
	Long. de a	0.5	3	6	30	120	400	1000	Concentricidad: Ø 0.15	Dibujado:	31/01/07	Oficina Técnica
	Med.±	0.1	0.1	0.2	0.3	0.5	0.8	0.8	Angular: ± 0° 30'	Comprobado:		
Familia / Set:		FITTING				ISO-E	Nº plano:	Peso:	Material:	Color: O	Acabado: PULIDO INDUSTRIAL	
Denominación / Description:						Formato:	Escala:	Código Pieza:				
Jet regulable 2 1/2"						A-3	1:1	32641				